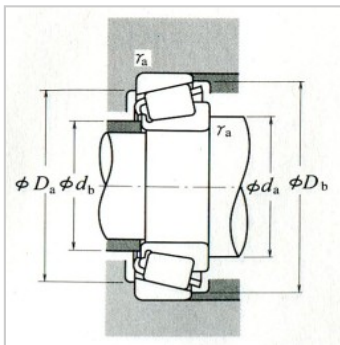
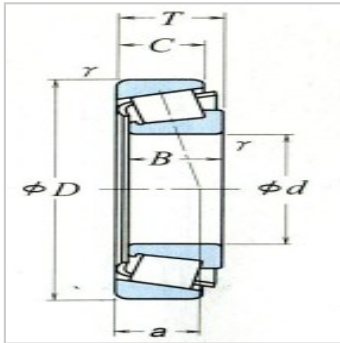


圆锥滚子轴承

单列(米制系列) d 15 ~ 28mm-**HR32204J**

参数信息:



当量动载荷
 $P = X F_r + Y F_a$

$F_a / F_r \leq e$		$F_a / F_r > e$	
X	Y	X	Y
1	0	0.4	Y_1

当量静载荷
 $P_0 = 0.5 F_r + Y_0 F_a$
 但 $F_r > 0.5 F_r + Y_0 F_a$ 时,
 则为 $P_0 = F_r$
 e, Y_1 及 Y_0 的值, 参见下表。

外形尺寸 :

d :	20
D :	47
T :	19.25
B :	18
C :	15
内圈r(最小) :	1
外圈r(最小) :	1

额定载荷(N) :

Cr :	35500
Cor :	37500

额定载荷{kgf} :

Cr :	3650
Cor :	3850

极限转速(rpm) :

脂润滑 :	8500
油润滑 :	11000

轴承代号 : HR32204J

ISO355(参考) : 2DD

安装尺寸 (mm) :

d(最小) :	29
d(最大) :	25
Da(最大) :	41
Da(最小) :	38
Db(最小) :	44.5
S(最小) :	3
S(最小) :	4
内圈r(最大) :	1
外圈r(最大) :	1

a :	12.6
-----	------

e :	0.33
-----	------

轴向载荷系数 :

Y :	1.8
-----	-----

Y :	1
-----	---

(参考) :	0.161
--------	-------

: