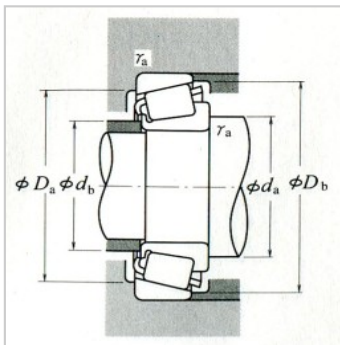
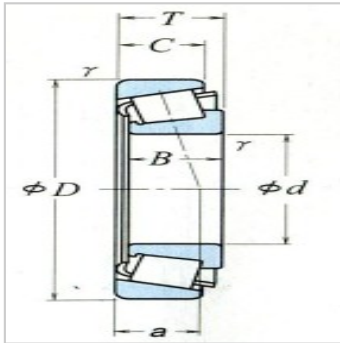


圆锥滚子轴承

单列(米制系列) d 15 ~ 28mm-**HR30304J**

参数信息:



当量动载荷			
$P = X F_r + Y F_a$			
$F_a / F_r \leq e$		$F_a / F_r > e$	
X	Y	X	Y
1	0	0.4	Y_1
当量静载荷			
$P_0 = 0.5 F_r + Y_0 F_a$			
但 $F_r > 0.5 F_r + Y_0 F_a$ 时,			
则为 $P_0 = F_r$			
e, Y_1 及 Y_0 的值, 参见下表。			

外形尺寸 :

d :	20
D :	52
T :	16.25
B :	15
C :	13
内圈r(最小) :	1.5
外圈r(最小) :	1.5

额定载荷(N) :

Cr :	35000
Cor :	33500

额定载荷{kgf} :

Cr :	3550
Cor :	3400

极限转速(rpm) :

脂润滑 :	7500
油润滑 :	10000

轴承代号 : HR30304J

ISO355(参考) : 2FB

安装尺寸(mm) :

d(最小) :	31
d(最大) :	27
Da(最大) :	44
Da(最小) :	44
Db(最小) :	47.5
S(最小) :	2
S(最小) :	3
内圈r(最大) :	1.5
外圈r(最大) :	1.5

a :	11.6
-----	------

e :	0.3
-----	-----

轴向载荷系数 :

Y :	2
-----	---

Y :	1.1
-----	-----

(参考) :	0.172
--------	-------

: