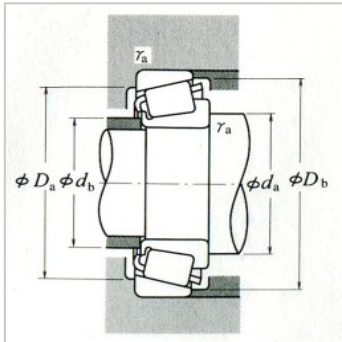
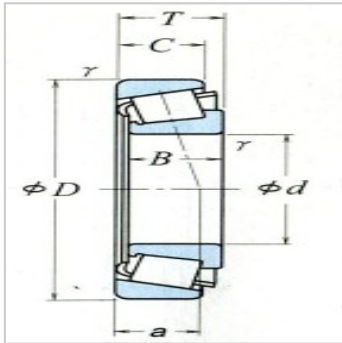


圆锥滚子轴承

单列(米制系列) d 15 ~ 28mm-**HR32203J**

参数信息:



当量动载荷  
 $P = X F_r + Y F_a$

$F_a / F_r \leq e$		$F_a / F_r > e$	
X	Y	X	Y
1	0	0.4	$Y_1$

当量静载荷  
 $P_0 = 0.5 F_r + Y_0 F_a$   
 但  $F_r > 0.5 F_r + Y_0 F_a$  时,  
 则为  $P_0 = F_r$   
 $e, Y_1$ 及 $Y_0$ 的值, 参见下表。

外形尺寸 :

d :	17
D :	40
T :	17.25
B :	16
C :	14
内圈r(最小) :	1
外圈r(最小) :	1

额定载荷(N) :

Cr :	27100
Cor :	28000

额定载荷{kgf} :

Cr :	2770
Cor :	2860

极限转速(rpm) :

脂润滑 :	9500
油润滑 :	13000

轴承代号 : HR32203J

ISO355(参考) : 2DD

安装尺寸 (mm) :

d(最小) :	26
d(最大) :	22
Da(最大) :	34
Da(最小) :	34
Db(最小) :	37
S(最小) :	2
S(最小) :	3
内圈r(最大) :	1
外圈r(最大) :	1

a :	11.2
-----	------

e :	0.31
-----	------

轴向载荷系数 :

Y :	1.9
-----	-----

Y :	1.1
-----	-----

(参考) :	0.103
--------	-------

: