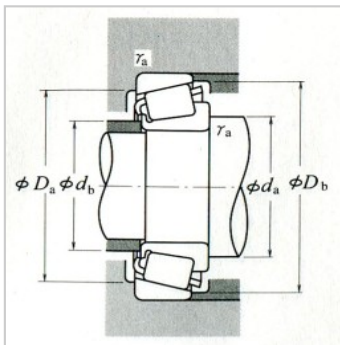
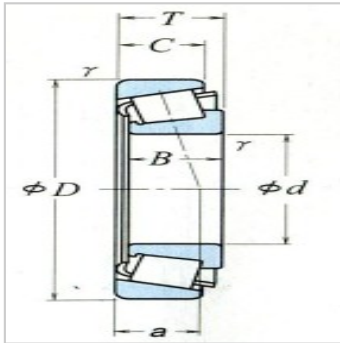


圆锥滚子轴承

单列(米制系列) d 15 ~ 28mm-30303D

参数信息:



当量动载荷

$$P = X F_r + Y F_a$$

$F_a / F_r \leq e$		$F_a / F_r > e$	
X	Y	X	Y
1	0	0.4	Y_1

当量静载荷

$$P_0 = 0.5 F_r + Y_0 F_a$$

但 $F_r > 0.5 F_r + Y_0 F_a$ 时，
 则为 $P_0 = F_r$
 e, Y_1 及 Y_0 的值，参见下表。

外形尺寸：

d：	17
D：	47
T：	15.25
B：	14
C：	10.5
内圈r(最小)：	1
外圈r(最小)：	1

额定载荷(N)：

Cr：	22000
Cor：	20300

额定载荷{kgf}：

Cr：	2240
Cor：	2070

极限转速(rpm)：

脂润滑：	8000
油润滑：	11000

轴承代号：30303D

ISO355(参考)：-

安装尺寸(mm)：

d(最小)：	29
d(最大)：	23
Da(最大)：	41
Da(最小)：	34
Db(最小)：	44
S(最小)：	2
S(最小)：	4.5
内圈r(最大)：	1
外圈r(最大)：	1

a :	15.4
-----	------

e :	0.81
-----	------

轴向载荷系数 :

Y :	0.74
-----	------

Y :	0.41
-----	------

(参考) :	0.129
--------	-------

: