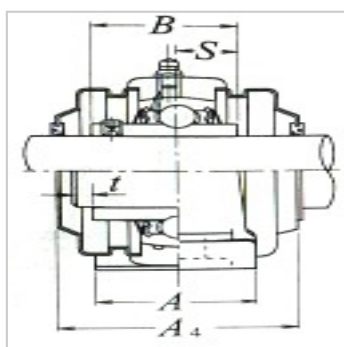
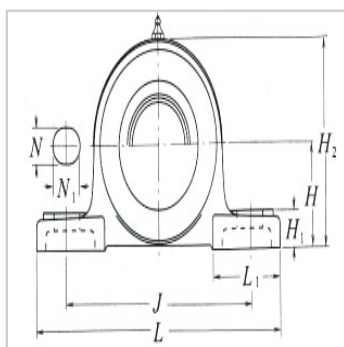
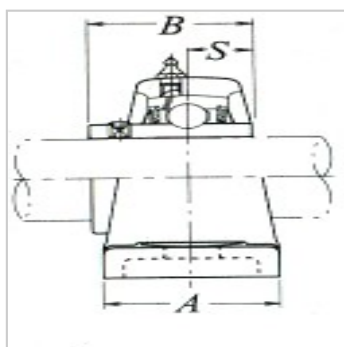
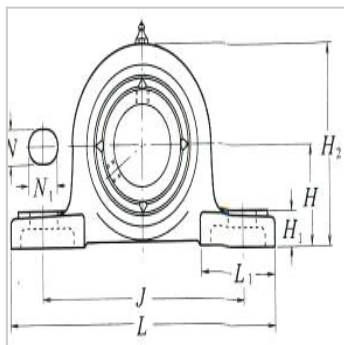


带座外球面球轴承

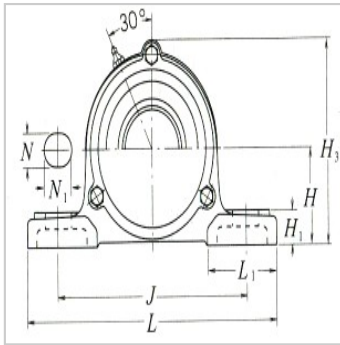
UCP2立式带座外球面向心球轴承组件

带止动螺钉-UC212D1+UCP212D1+P212D1Z(ZM)-UCP212D1C(CM)-UCP212D1

参数信息:

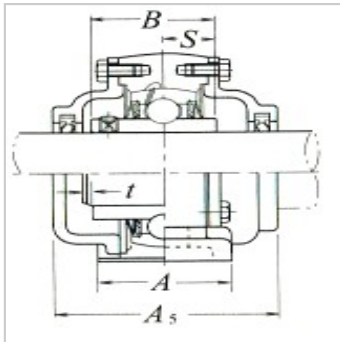


轴径inch :	60
座组件轴承型号(1) :	UCP212D1
尺寸inch :	
H :	69.8
L :	241
J :	184
A :	70
N :	20
N :	23
H :	25
H :	138
L :	70
B :	65.1
S :	25.4
安装螺栓规格inch :	M16
轴承代号 :	UC212D1
座外型号 :	P212D1
带钢板外罩座组件轴承型号 :	Z(ZM)-UCP212D1
带铸铁外罩座组件轴承型号 :	C(CM)-UCP212D1
尺寸inch :	
t(最大) :	4
A :	89
H :	143
A :	115
带座轴承重量lb :	
UCP :	4.6
Z(ZM) :	5.0



C(CM) :

6.7



: