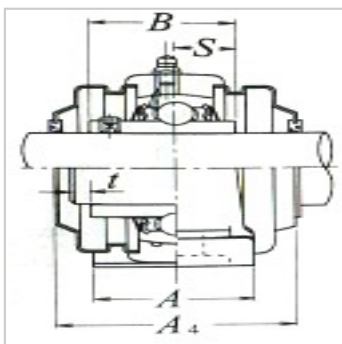
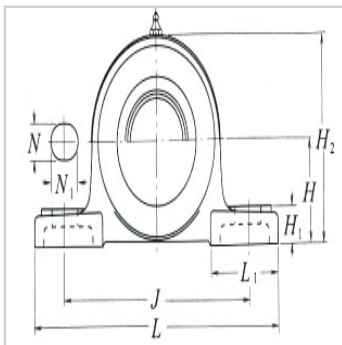
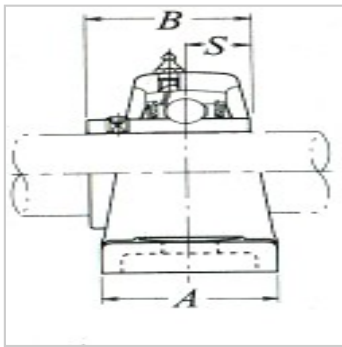
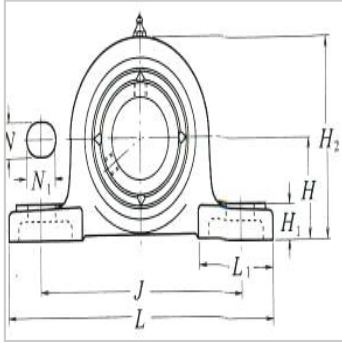


带座外球面球轴承

UCP2立式带座外球面向心球轴承组件

带止动螺钉-UC212-204D1+UCP212-204D1+P212D1Z(ZM)-UCP212-204D1C(CM)-UCP212-204D1

参数信息:



轴径inch :	2 1/4
座组件轴承型号(1) :	UCP212-204D1

尺寸inch :	
H :	2 3/4
L :	9 1/2
J :	7 1/4
A :	2 3/4
N :	25/32
N :	29/32
H :	31/32
H :	5 7/16
L :	2 3/4
B :	2.563
S :	1

安装螺栓规格inch :	5/8
--------------	-----

轴承代号 :	UC212-204D1
--------	-------------

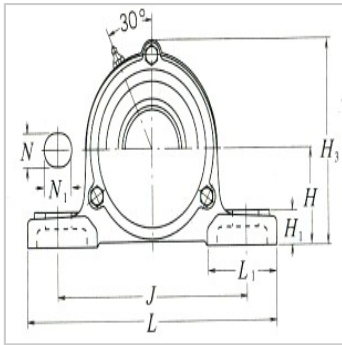
座外型号 :	P212D1
--------	--------

带钢板外罩座组件轴承型号 :	Z(ZM)-UCP212-204D1
----------------	--------------------

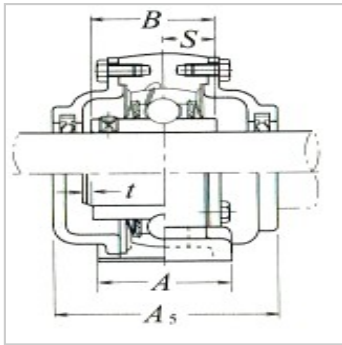
带铸铁外罩座组件轴承型号 :	C(CM)-UCP212-204D1
----------------	--------------------

尺寸inch :	
t(最大) :	5/33
A :	3 1/2
H :	5 5/8
A :	4 17/32

带座轴承重量lb :



UCP :	10
Z(ZM) :	11
C(CM) :	15



: