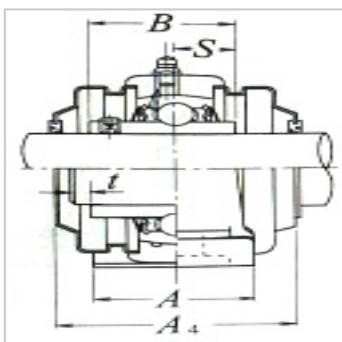
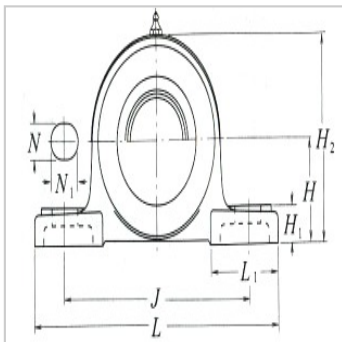
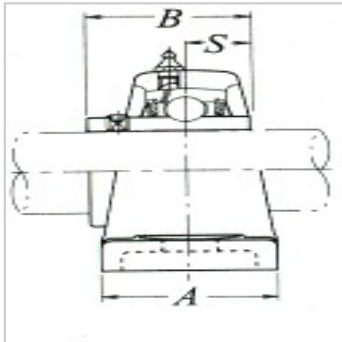
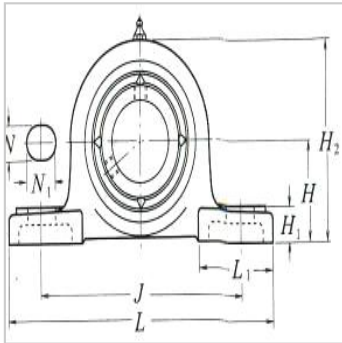


带座外球面球轴承

UCP2立式带座外球面向心球轴承组件 带止动螺钉-UC212-207D1+UCP212-207D1+P212D1

参数信息:



|              |                  |
|--------------|------------------|
| 轴径inch :     | 2 7/16           |
| 座组件轴承型号(1) : | UCP212-207<br>D1 |

|          |        |
|----------|--------|
| 尺寸inch : |        |
| H :      | 2 3/4  |
| L :      | 9 1/2  |
| J :      | 7 1/4  |
| A :      | 2 3/4  |
| N :      | 25/32  |
| N :      | 29/32  |
| H :      | 31/32  |
| H :      | 5 7/16 |
| L :      | 2 3/4  |
| B :      | 2.563  |
| S :      | 1      |

|              |     |
|--------------|-----|
| 安装螺栓规格inch : | 5/8 |
|--------------|-----|

|        |                 |
|--------|-----------------|
| 轴承代号 : | UC212-20<br>7D1 |
|--------|-----------------|

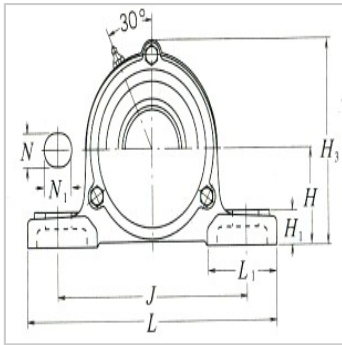
|        |        |
|--------|--------|
| 座外型号 : | P212D1 |
|--------|--------|

|                    |   |
|--------------------|---|
| 带钢板外罩座组件轴<br>承型号 : | - |
|--------------------|---|

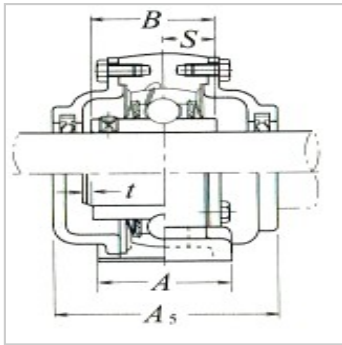
|                    |   |
|--------------------|---|
| 带铸铁外罩座组件轴<br>承型号 : | - |
|--------------------|---|

|          |  |
|----------|--|
| 尺寸inch : |  |
| t(最大) :  |  |
| A :      |  |
| H :      |  |
| A :      |  |

|            |  |
|------------|--|
| 带座轴承重量lb : |  |
| UCP :      |  |
| Z(ZM) :    |  |



C(CM) :



: