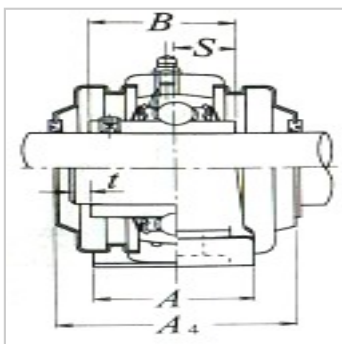
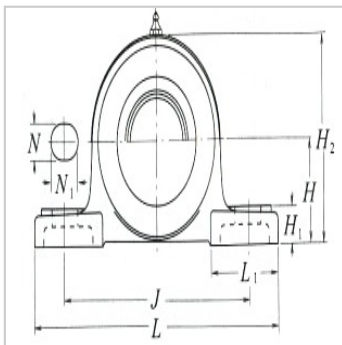
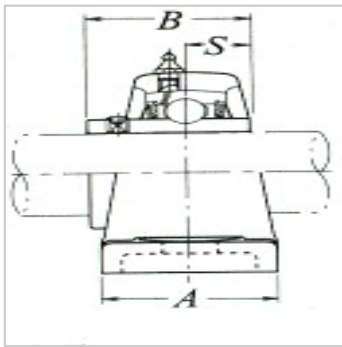
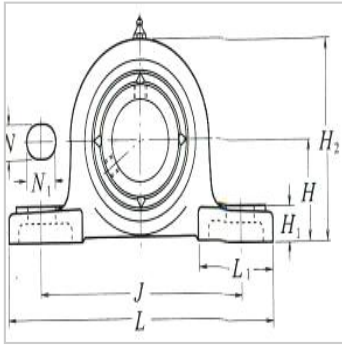


带座外球面球轴承

UCP2立式带座外球面向心球轴承组件

带止动螺钉-UC211-201D1+UCP211-201D1+P211D1Z(2M)-UCP211-201D1C(CM)-UCP211-201D1

参数信息:



轴径inch :	2 1/16
座组件轴承型号(1) :	UCP211-201 D1

尺寸inch :	
H :	2 1/2
L :	8 5/8
J :	6 23/32
A :	2 3/8
N :	25/32
N :	29/32
H :	29/32
H :	4 31/32
L :	2 9/16
B :	2.189
S :	0.874

安装螺栓规格inch :	5/8
--------------	-----

轴承代号 :	UC211-20 1D1
--------	--------------

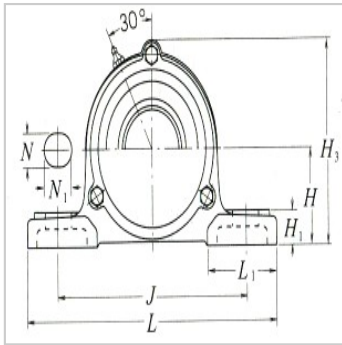
座外型号 :	P211D1
--------	--------

带钢板外罩座组件轴承型号 :	Z(2M)-UCP211-20 1D1
----------------	---------------------

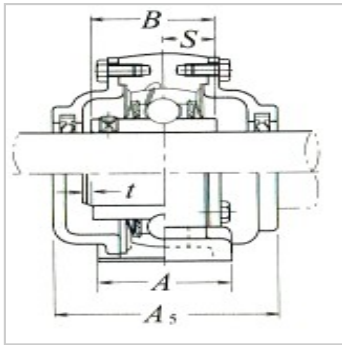
带铸铁外罩座组件轴承型号 :	C(CM)-UCP211-20 1D1
----------------	---------------------

尺寸inch :	
t(最大) :	5/32
A :	3 1/32
H :	5 1/8
A :	3 15/16

带座轴承重量lb :	
------------	--



UCP :	7.3
Z(ZM) :	7.9
C(CM) :	11



: