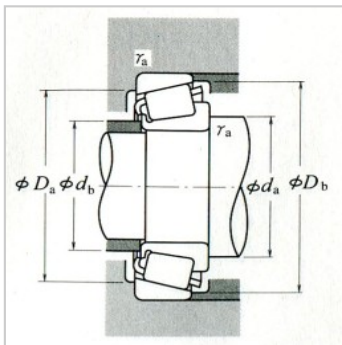
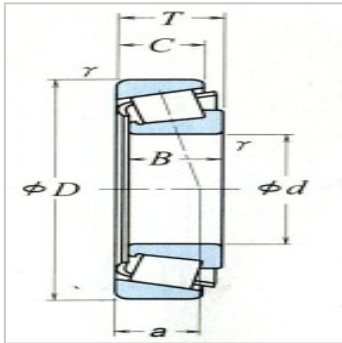


圆锥滚子轴承

单列(米制系列) d 180 ~ 240mm-HR32936J

参数信息:



当量动载荷
 $P = X F_r + Y F_a$

$F_a / F_r \leq e$		$F_a / F_r > e$	
X	Y	X	Y
1	0	0.4	Y_1

当量静载荷
 $P_0 = 0.5 F_r + Y_0 F_a$
 但 $F_r > 0.5 F_r + Y_0 F_a$ 时,
 则为 $P_0 = F_r$
 e, Y_1 及 Y_0 的值, 参见下表。

外形尺寸 :

d :	180
D :	250
T :	45
B :	45
C :	34
内圈r(最小) :	2.5
外圈r(最小) :	2

额定载荷(N) :

Cr :	350000
Cor :	685000

额定载荷{kgf} :

Cr :	36000
Cor :	69500

极限转速(rpm) :

脂润滑 :	1300
油润滑 :	1700

轴承代号 : HR32936J

ISO355(参考) : 4DC

安装尺寸 (mm) :

d(最小) :	195
d(最大) :	192
Da(最大) :	240
Da(最小) :	227
Db(最小) :	241
S(最小) :	8
S(最小) :	11
内圈r(最大) :	2
外圈r(最大) :	2

a :	53.9
-----	------

e :	0.48
-----	------

轴向载荷系数 :

Y :	1.3
-----	-----

Y :	0.69
-----	------

(参考) :	6.56
--------	------

: