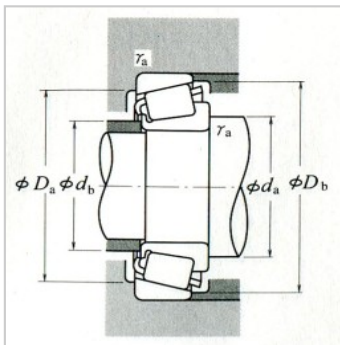
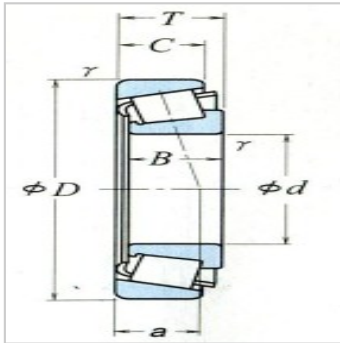


圆锥滚子轴承

单列(米制系列) d 180 ~ 240mm-**HR32238J**

参数信息:



当量动载荷  
 $P = X F_r + Y F_a$

$F_a / F_r \leq e$		$F_a / F_r > e$	
X	Y	X	Y
1	0	0.4	$Y_1$

当量静载荷  
 $P_0 = 0.5 F_r + Y_0 F_a$   
 但  $F_r > 0.5 F_r + Y_0 F_a$  时,  
 则为  $P_0 = F_r$   
 $e, Y_1$ 及 $Y_0$ 的值, 参见下表。

外形尺寸:

d:	190
D:	340
T:	97
B:	92
C:	75
内圈r(最小):	5
外圈r(最小):	4

额定载荷(N):

Cr:	1110000
Cor:	1770000

额定载荷{kgf}:

Cr:	113000
Cor:	181000

极限转速(rpm):

脂润滑:	1000
油润滑:	1400

轴承代号: HR32238J

ISO355(参考): 4GD

安装尺寸(mm):

d(最小):	217
d(最大):	216
Da(最大):	322
Da(最小):	290
Db(最小):	323
S(最小):	10
S(最小):	22
内圈r(最大):	4
外圈r(最大):	3

a :	80.5
-----	------

e :	0.44
-----	------

轴向载荷系数 :

Y :	1.4
-----	-----

Y :	0.76
-----	------

(参考) :	35.2
--------	------

: