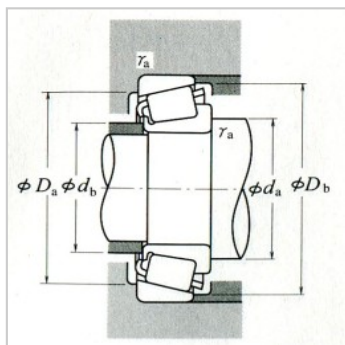
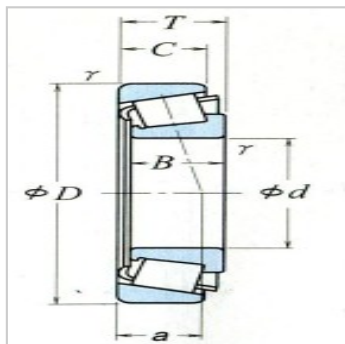


圆锥滚子轴承

单列(米制系列) d 180 ~ 240mm-30338

参数信息:



当量动载荷
 $P = X F_r + Y F_a$

$F_a / F_r \leq e$		$F_a / F_r > e$	
X	Y	X	Y
1	0	0.4	Y_1

当量静载荷
 $P_0 = 0.5 F_r + Y_0 F_a$
但 $F_r > 0.5 F_r + Y_0 F_a$ 时,
则为 $P_0 = F_r$
 e, Y_1 及 Y_0 的值, 参见下表。

外形尺寸:

d:	190
D:	400
T:	86
B:	78
C:	65
内圈r(最小):	6
外圈r(最小):	5

额定载荷(N):

Cr:	1010000
Cor:	1340000

额定载荷{kgf}:

Cr:	103000
Cor:	136000

极限转速(rpm):

脂润滑:	850
油润滑:	1200

轴承代号: 30338

ISO355(参考): -

安装尺寸(mm):

d(最小):	223
d(最大):	248
Da(最大):	378
Da(最小):	346
Db(最小):	366
S(最小):	11
S(最小):	21
内圈r(最大):	5
外圈r(最大):	4

a :	76.1
-----	------

e :	0.36
-----	------

轴向载荷系数 :

Y :	1.7
-----	-----

Y :	0.92
-----	------

(参考) :	46
--------	----

: