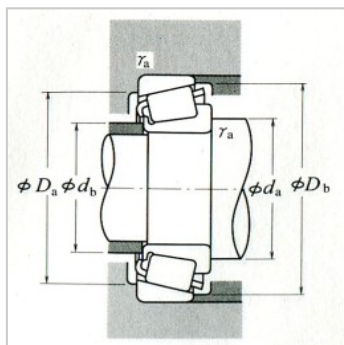
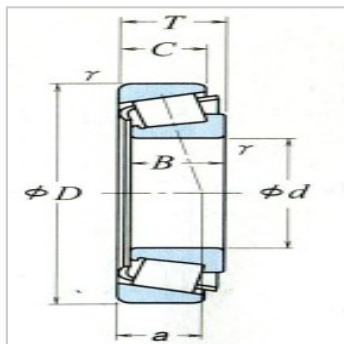


圆锥滚子轴承

 单列(米制系列) d 180 ~ 240mm-**HR32036XJ**

参数信息:



当量动载荷

$$P = X F_r + Y F_a$$

$F_a / F_r \leq e$		$F_a / F_r > e$	
X	Y	X	Y
1	0	0.4	Y_1

当量静载荷

$$P_0 = 0.5 F_r + Y_0 F_a$$

但 $F_r > 0.5 F_r + Y_0 F_a$ 时,
则为 $P_0 = F_r$

e , Y_1 及 Y_0 的值, 参见下表。

外形尺寸:

d:	180
D:	280
T:	64
B:	64
C:	48
内圈r(最小):	3
外圈r(最小):	2.5

额定载荷(N):

Cr:	640000
Cor:	1130000

额定载荷{kgf}:

Cr:	65000
Cor:	115000

极限转速(rpm):

脂润滑:	1200
油润滑:	1600

 轴承代号: HR32036
XJ

ISO355(参考): 3FD

安装尺寸(mm):

d(最小):	198
d(最大):	199
Da(最大):	268
Da(最小):	248
Db(最小):	267
S(最小):	10
S(最小):	16
内圈r(最大):	2.5
外圈r(最大):	2

a :	60.4
-----	------

e :	0.42
-----	------

轴向载荷系数 :

Y :	1.4
-----	-----

Y :	0.78
-----	------

(参考) :	14.3
--------	------

: