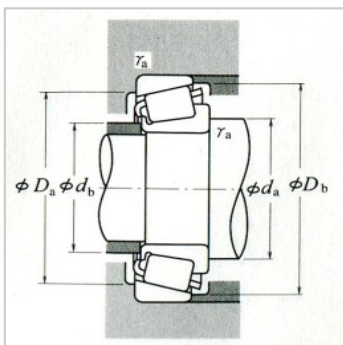
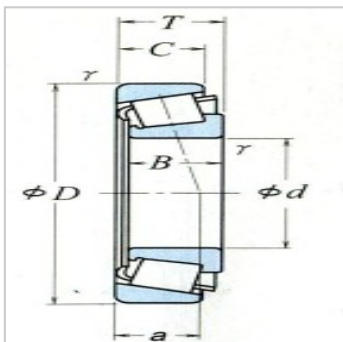


圆锥滚子轴承

单列(米制系列) d 180 ~ 240mm-32336

参数信息:



当量动载荷
 $P = X F_r + Y F_a$

$F_a / F_r \leq e$		$F_a / F_r > e$	
X	Y	X	Y
1	0	0.4	Y_1

当量静载荷
 $P_0 = 0.5 F_r + Y_0 F_a$
但 $F_r > 0.5 F_r + Y_0 F_a$ 时,
则为 $P_0 = F_r$
 e, Y_1 及 Y_0 的值, 参见下表。

外形尺寸 :

d :	180
D :	380
T :	134
B :	126
C :	106
内圈r(最小) :	5
外圈r(最小) :	4

额定载荷(N) :

Cr :	1520000
Cor :	2290000

额定载荷{kgf} :

Cr :	155000
Cor :	234000

极限转速(rpm) :

脂润滑 :	950
油润滑 :	1300

轴承代号 : 32336

ISO355(参考) : -

安装尺寸 (mm) :

d(最小) :	212
d(最大) :	225
Da(最大) :	362
Da(最小) :	310
Db(最小) :	353
S(最小) :	10
S(最小) :	28
内圈r(最大) :	4
外圈r(最大) :	3

a :	96.6
-----	------

e :	0.37
-----	------

轴向载荷系数 :

Y :	1.6
-----	-----

Y :	0.88
-----	------

(参考) :	66.8
--------	------

: