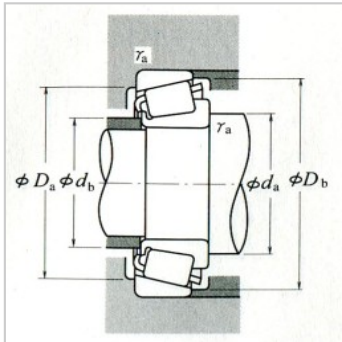
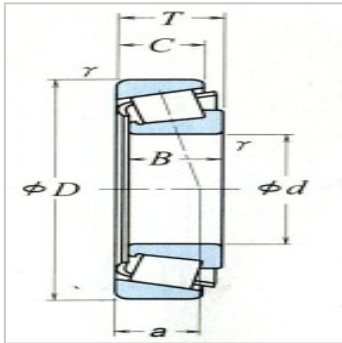


## 圆锥滚子轴承

单列(米制系列) d 180 ~ 240mm-**HR32938J**

参数信息:



当量动载荷  
 $P = X F_r + Y F_a$

$F_a / F_r \leq e$		$F_a / F_r > e$	
X	Y	X	Y
1	0	0.4	$Y_1$

当量静载荷  
 $P_0 = 0.5 F_r + Y_0 F_a$   
但  $F_r > 0.5 F_r + Y_0 F_a$  时,  
则为  $P_0 = F_r$   
 $e$ ,  $Y_1$ 及 $Y_0$ 的值, 参见下表。

外形尺寸:

d:	190
D:	260
T:	45
B:	45
C:	34
内圈r(最小):	2.5
外圈r(最小):	2

额定载荷(N):

Cr:	365000
Cor:	715000

额定载荷{kgf}:

Cr:	37000
Cor:	73000

极限转速(rpm):

脂润滑:	1200
油润滑:	1600

轴承代号: HR32938J

ISO355(参考): 4DC

安装尺寸(mm):

d(最小):	205
d(最大):	201
Da(最大):	250
Da(最小):	237
Db(最小):	251
S(最小):	8
S(最小):	11
内圈r(最大):	2
外圈r(最大):	2

a :	55.3
-----	------

e :	0.48
-----	------

轴向载荷系数 :

Y :	1.3
-----	-----

Y :	0.69
-----	------

(参考) :	6.83
--------	------

: