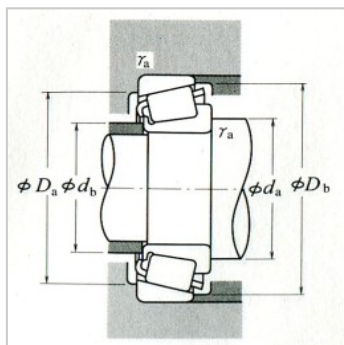
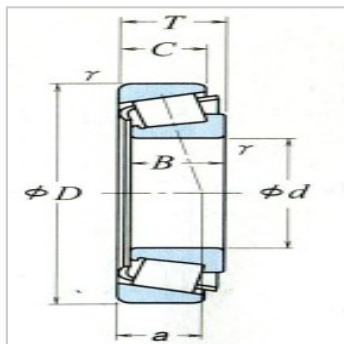


圆锥滚子轴承

单列(米制系列) d 180 ~ 240mm-**HR32038XJ**

参数信息:



当量动载荷
 $P = X F_r + Y F_a$

$F_a / F_r \leq e$		$F_a / F_r > e$	
X	Y	X	Y
1	0	0.4	Y_1

当量静载荷
 $P_0 = 0.5 F_r + Y_0 F_a$
 但 $F_r > 0.5 F_r + Y_0 F_a$ 时,
 则为 $P_0 = F_r$
 e, Y_1 及 Y_0 的值, 参见下表。

外形尺寸:

d:	190
D:	290
T:	64
B:	64
C:	48
内圈r(最小):	3
外圈r(最小):	2.5

额定载荷(N):

Cr:	650000
Cor:	1170000

额定载荷{kgf}:

Cr:	66000
Cor:	119000

极限转速(rpm):

脂润滑:	1100
油润滑:	1500

轴承代号: HR32038 XJ

ISO355(参考): 4FD

安装尺寸(mm):

d(最小):	208
d(最大):	209
Da(最大):	278
Da(最小):	258
Db(最小):	279
S(最小):	10
S(最小):	16
内圈r(最大):	2.5
外圈r(最大):	2

a :	63.3
-----	------

e :	0.44
-----	------

轴向载荷系数 :

Y :	1.4
-----	-----

Y :	0.75
-----	------

(参考) :	14.9
--------	------

: