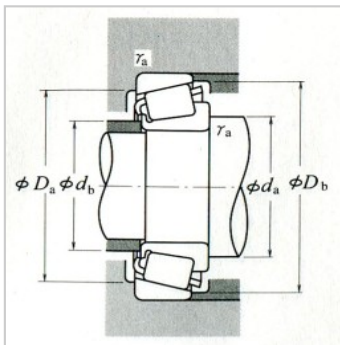
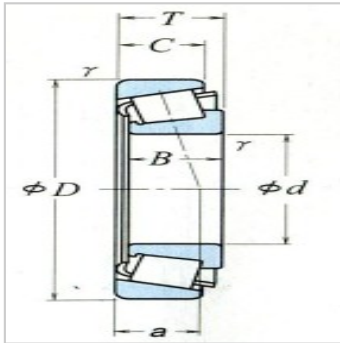


圆锥滚子轴承

单列(英制系列) d 22.606 ~ 28.575mm-17098+17244

参数信息:



当量动载荷
 $P = X F_r + Y F_a$

$F_a / F_r \leq e$		$F_a / F_r > e$	
X	Y	X	Y
1	0	0.4	Y_1

当量静载荷
 $P_0 = 0.5 F_r + Y_0 F_a$
 但 $F_r > 0.5 F_r + Y_0 F_a$ 时,
 则为 $P_0 = F_r$
 e, Y_1 及 Y_0 的值, 参见下表。

外形尺寸:

d :	24.981
D :	62.000
T :	16.002
B :	16.566
C :	14.288
内圈r(最小) :	1.5
外圈r(最小) :	1.5

额定载荷:

(N)Cr :	37000
(N)Cor :	39500
{kgf}Cr :	3750
{kgf}Cor :	4000

极限转速(rpm):

脂润滑 :	6300
油润滑 :	8500

轴承代号:

内圈 :	17098
外圈 :	17244

安装尺寸(mm):

d :	33
d :	30.5
Da :	54
Db :	57
内圈r(最大) :	1.5
外圈r(最大) :	1.5
a :	12.8
e :	0.38

轴向载荷系数:

Y :	1.6
-----	-----

Y :	0.86
-----	------

重量(kg)(参考) :

内圈 :	0.165
------	-------

外圈 :	0.091
------	-------

: