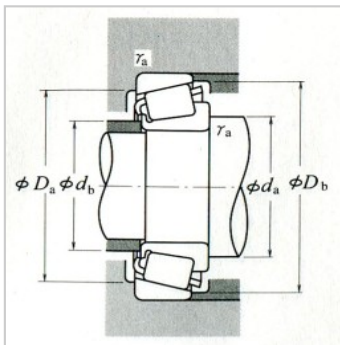
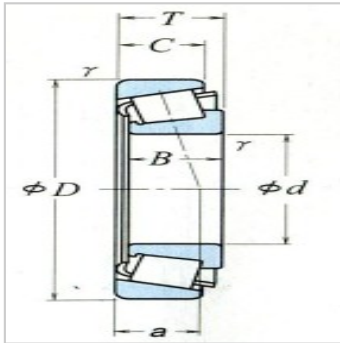


圆锥滚子轴承

单列(英制系列) d 101.600 ~ 117.475mm-48190+48120

参数信息:



当量动载荷

$$P = X F_r + Y F_a$$

$F_a / F_r \leq e$		$F_a / F_r > e$	
X	Y	X	Y
1	0	0.4	Y_1

当量静载荷

$$P_0 = 0.5 F_r + Y_0 F_a$$

但 $F_r > 0.5 F_r + Y_0 F_a$ 时,

则为 $P_0 = F_r$

e , Y_1 及 Y_0 的值, 参见下表。

外形尺寸:

d:	107.950
D:	161.925
T:	34.925
B:	34.925
C:	26.988
内圈r(最小):	3.5
外圈r(最小):	3.3

额定载荷:

(N)Cr:	164000
(N)Cor:	280000
{kgf}Cr:	16800
{kgf}Cor:	28600

极限转速(rpm):

脂润滑:	2000
油润滑:	2800

轴承代号:

内圈:	48190
外圈:	48120

安装尺寸(mm):

d:	122
d:	116
Da:	146
Db:	156
内圈r(最大):	3.5
外圈r(最大):	3.3
a:	38.7
e:	0.51

轴向载荷系数:

Y :	1.2
-----	-----

Y :	0.65
-----	------

重量(kg)(参考) :

内圈 :	1.59
------	------

外圈 :	0.83
------	------

: