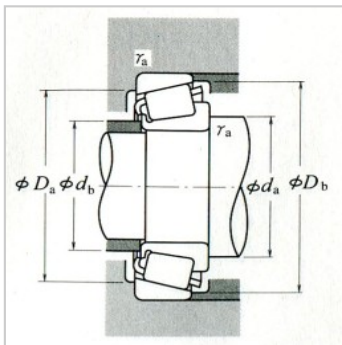
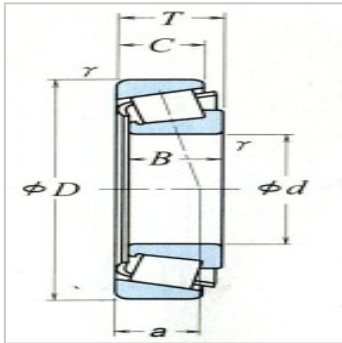


圆锥滚子轴承

单列(英制系列) d 101.600 ~ 117.475mm-687+672

参数信息:



当量动载荷			
$P = X F_r + Y F_a$			
$F_a / F_r \leq e$		$F_a / F_r > e$	
X	Y	X	Y
1	0	0.4	Y_1
当量静载荷			
$P_0 = 0.5 F_r + Y_0 F_a$			
但 $F_r > 0.5 F_r + Y_0 F_a$ 时,			
则为 $P_0 = F_r$			
e, Y_1 及 Y_0 的值, 参见下表。			

外形尺寸:

d:	101.600
D:	168.275
T:	41.275
B:	41.275
C:	30.162
内圈r(最小):	3.5
外圈r(最小):	3.3

额定载荷:

(N)Cr:	223000
(N)Cor:	345000
{kgf}Cr:	22700
{kgf}Cor:	35000

极限转速(rpm):

脂润滑:	2000
油润滑:	2800

轴承代号:

内圈:	687
外圈:	672

安装尺寸(mm):

d:	118
d:	112
Da:	149
Db:	160
内圈r(最大):	3.5
外圈r(最大):	3.3
a:	38.3
e:	0.47

轴向载荷系数:

Y :	1.3
-----	-----

Y :	0.70
-----	------

重量(kg)(参考) :

内圈 :	2.15
------	------

外圈 :	1.24
------	------

: