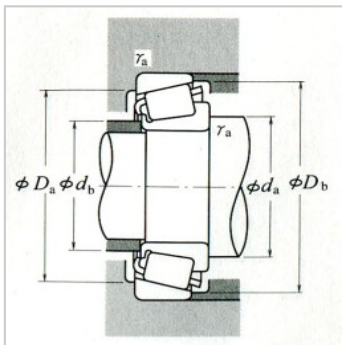
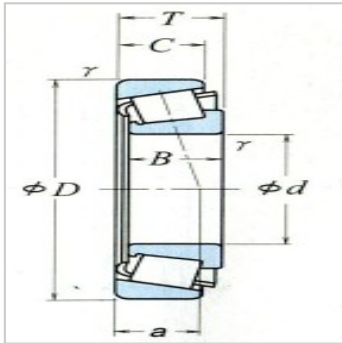


圆锥滚子轴承

单列(英制系列) d 101.600 ~ 117.475mm-HH221449+HH221410

参数信息:



当量动载荷
 $P = X F_r + Y F_a$

$F_a / F_r \leq e$		$F_a / F_r > e$	
X	Y	X	Y
1	0	0.4	Y_1

当量静载荷
 $P_0 = 0.5 F_r + Y_0 F_a$
 但 $F_r > 0.5 F_r + Y_0 F_a$ 时,
 则为 $P_0 = F_r$
 e, Y_1 及 Y_0 的值, 参见下表。

外形尺寸:

d :	101.600
D :	190.500
T :	57.150
B :	57.531
C :	46.038
内圈r(最小) :	8.0
外圈r(最小) :	3.3

额定载荷:

(N)Cr :	390000
(N)Cor :	520000
{kgf}Cr :	39500
{kgf}Cor :	53500

极限转速(rpm) :

脂润滑 :	1900
油润滑 :	2600

轴承代号:

内圈 :	HH22144 9
外圈 :	HH22141 0

安装尺寸(mm) :

d :	131
d :	116
Da :	171
Db :	179
内圈r(最大) :	8
外圈r(最大) :	3.3
a :	42.3
e :	0.33

轴向载荷系数：

Y :	1.8
Y :	0.99

重量(kg)(参考)：

内圈：	4.55
外圈：	2.24

: