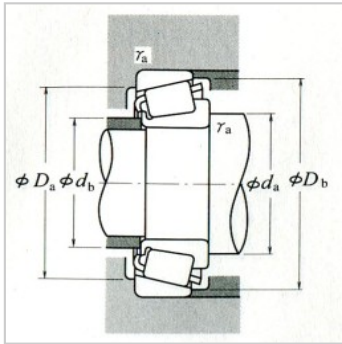
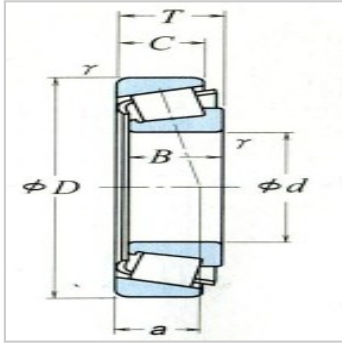


圆锥滚子轴承

单列(英制系列) d 101.600 ~ 117.475mm-787+772

参数信息:



当量动载荷
 $P = X F_r + Y F_a$

$F_a / F_r \leq e$		$F_a / F_r > e$	
X	Y	X	Y
1	0	0.4	Y_1

当量静载荷
 $P_0 = 0.5 F_r + Y_0 F_a$
 但 $F_r > 0.5 F_r + Y_0 F_a$ 时,
 则为 $P_0 = F_r$
 e, Y_1 及 Y_0 的值, 参见下表。

外形尺寸:

d:	104.775
D:	180.975
T:	47.625
B:	48.006
C:	38.100
内圈r(最小):	7.0
外圈r(最小):	3.3

额定载荷:

(N)Cr:	258000
(N)Cor:	375000
{kgf}Cr:	26300
{kgf}Cor:	38500

极限转速(rpm):

脂润滑:	2000
油润滑:	2600

轴承代号:

内圈:	787
外圈:	772

安装尺寸(mm):

d:	129
d:	116
Da:	161
Db:	168
内圈r(最大):	7
外圈r(最大):	3.3
a:	39.1
e:	0.39

轴向载荷系数:

Y :	1.6
-----	-----

Y :	0.86
-----	------

重量(kg)(参考) :

内圈 :	2.66
------	------

外圈 :	1.99
------	------

: