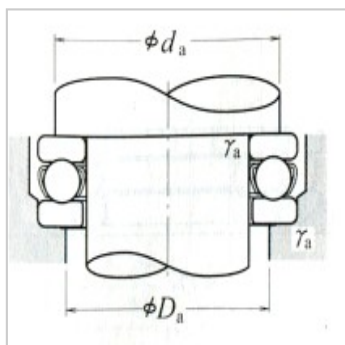
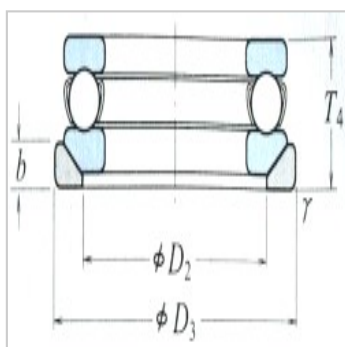
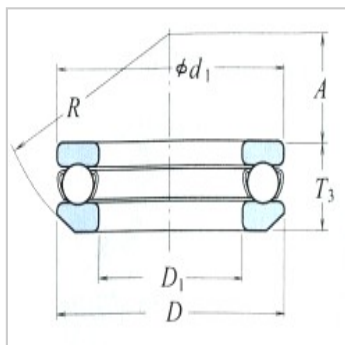
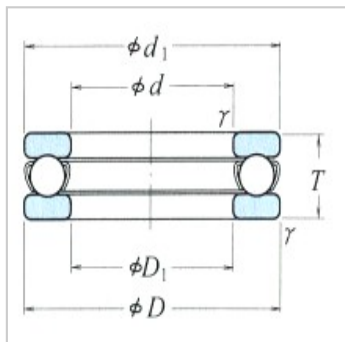


推力轴承

单向推力球轴承 d 110 ~ 190mm-53226XU

参数信息:



外形尺寸 :

d :	130
D :	190
T :	45
T :	47.9
T :	53
r(最小) :	1.5

额定载荷(N) :

Ca :	183000
Coa :	550000

额定载荷{kgf} :

Ca :	18700
Coa :	56000

极限转速(rpm) :

脂润滑 :	1100
油润滑 :	1600

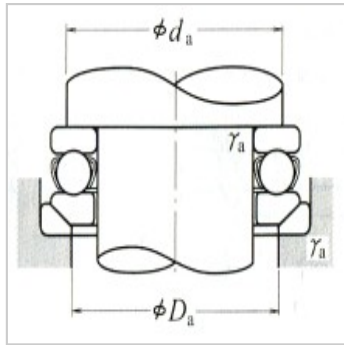
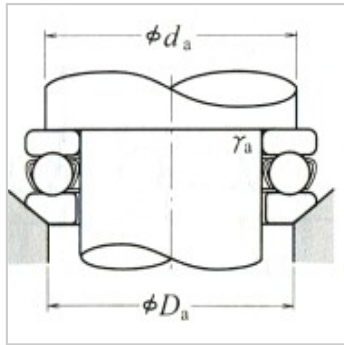
轴承代号 :

平底座圈型 :	51226X
调心球面 :	53226X
球面座圈型 :	53226XU

尺寸(mm) :

d :	187
D :	133
D :	160
D :	195
b :	17
A :	67
R :	140

安装尺寸(mm) :



d(最小) : 166

Da(最大) : 154

r(最大) : 1.5

重量(kg)(参考) :

平底座圈型 : 3.95

调心球面型 : 4.35

球面座圈型 : 5.33

: