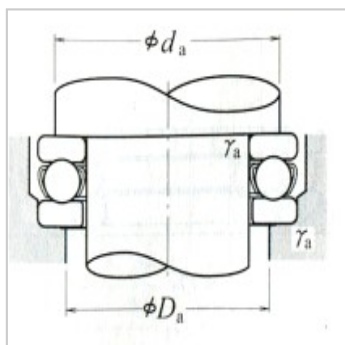
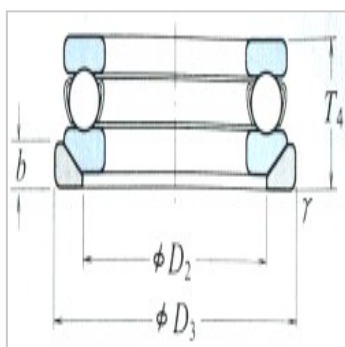
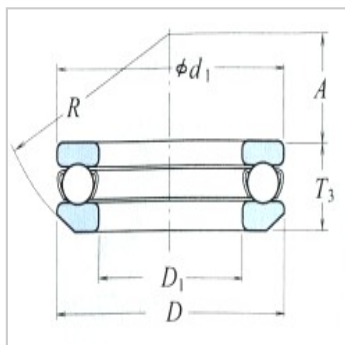
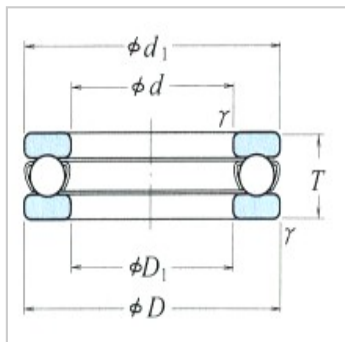


推力轴承

单向推力球轴承 d 110 ~ 190mm-53326XU

参数信息:



外形尺寸 :

d :	130
D :	225
T :	75
T :	80.3
T :	86
r(最小) :	2.1

额定载荷(N) :

Ca :	350000
Coa :	1030000

额定载荷{kgf} :

Ca :	35500
Coa :	105000

极限转速(rpm) :

脂润滑 :	750
油润滑 :	1100

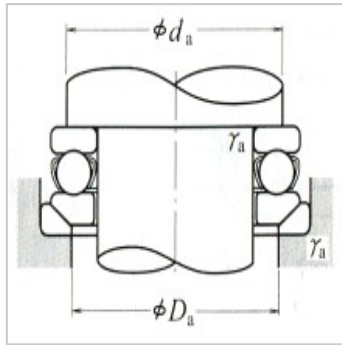
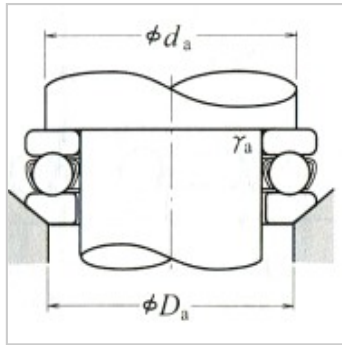
轴承代号 :

平底座圈型 :	51326X
调心球面 :	53326X
球面座圈型 :	53326XU

尺寸(mm) :

d :	220
D :	134
D :	177
D :	235
b :	26
A :	53
R :	160

安装尺寸(mm) :



d(最小) : 186

Da(最大) : 169

r(最大) : 2

重量(kg)(参考) :

平底座圈型 : 12.1

调心球面型 : 12.7

球面座圈型 : 15.8

: