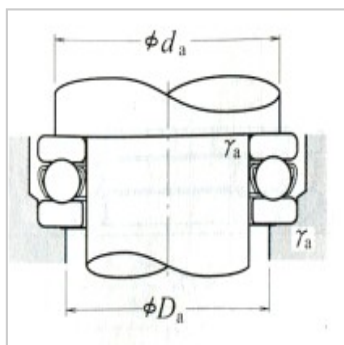
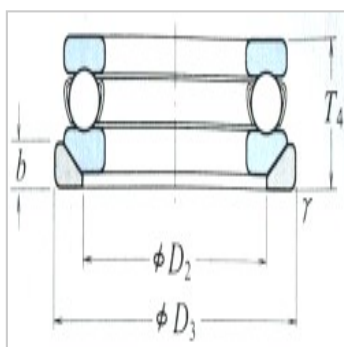
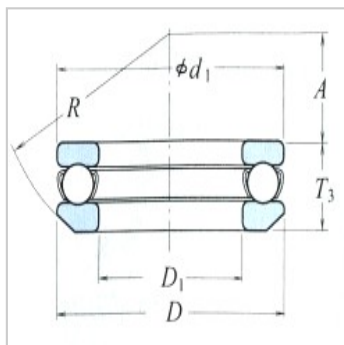
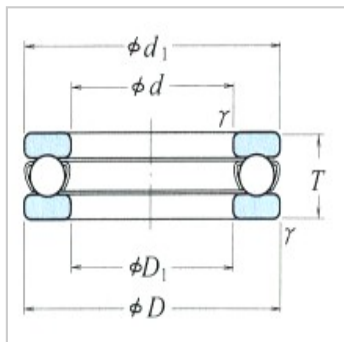


推力轴承

单向推力球轴承 d 110 ~ 190mm-53328XU

参数信息:



外形尺寸：

| | |
|---------|------|
| d : | 140 |
| D : | 240 |
| T : | 80 |
| T : | 84.9 |
| T : | 92 |
| r(最小) : | 2.1 |

额定载荷(N)：

| | |
|-------|---------|
| Ca : | 370000 |
| Coa : | 1130000 |

额定载荷{kgf}：

| | |
|-------|--------|
| Ca : | 37500 |
| Coa : | 115000 |

极限转速(rpm)：

| | |
|------|------|
| 脂润滑： | 670 |
| 油润滑： | 1000 |

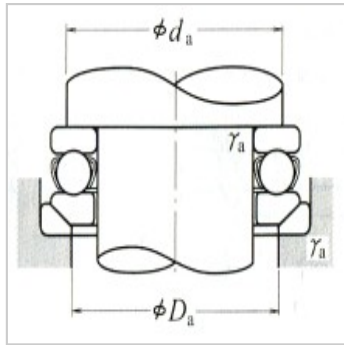
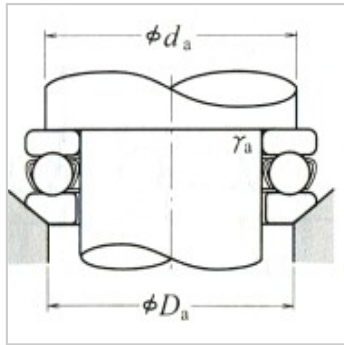
轴承代号：

| | |
|--------|---------|
| 平底座圈型： | 51328X |
| 调心球面： | 53328X |
| 球面座圈型： | 53328XU |

尺寸(mm)：

| | |
|-----|-----|
| d : | 235 |
| D : | 144 |
| D : | 190 |
| D : | 250 |
| b : | 26 |
| A : | 68 |
| R : | 180 |

安装尺寸(mm)：



d(最小) : 199

Da(最大) : 181

r(最大) : 2

重量(kg)(参考) :

平底座圈型 : 14.2

调心球面型 : 16.3

球面座圈型 : 19.5

: