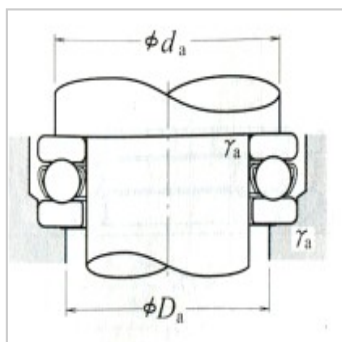
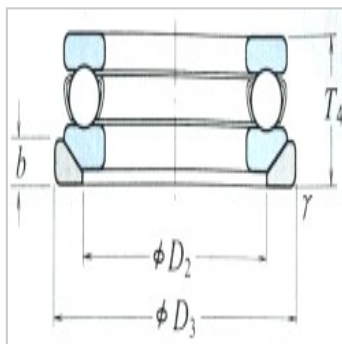
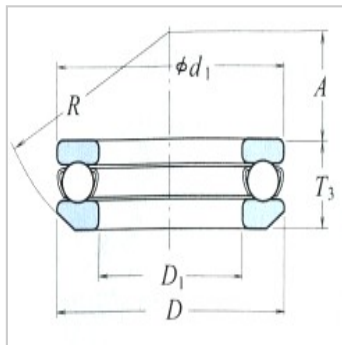
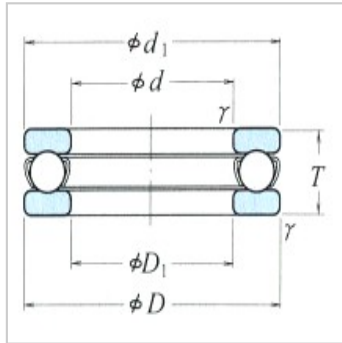


推力轴承

单向推力球轴承 d 110 ~ 190mm-53222U

参数信息:



外形尺寸 :

d :	110
D :	160
T :	38
T :	40.2
T :	45
r(最小) :	1.1

额定载荷(N) :

Ca :	136000
Coa :	395000

额定载荷{kgf} :

Ca :	13900
Coa :	40000

极限转速(rpm) :

脂润滑 :	1300
油润滑 :	1900

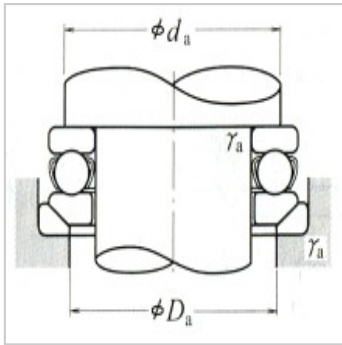
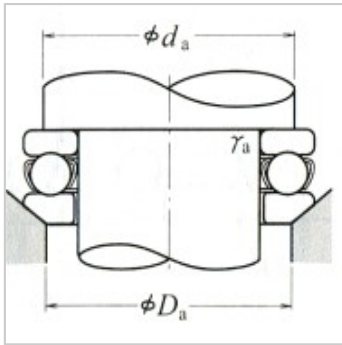
轴承代号 :

平底座圈型 :	51222
调心球面 :	53222
球面座圈型 :	53222U

尺寸(mm) :

d :	160
D :	113
D :	135
D :	165
b :	14
A :	65
R :	125

安装尺寸(mm) :



d(最小) : 140

Da(最大) : 130

r(最大) : 1

重量(kg)(参考) :

平底座圈型 : 2.42

调心球面型 : 2.65

球面座圈型 : 3.2

: