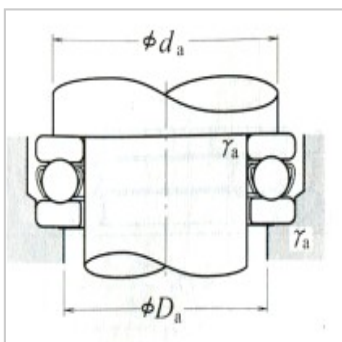
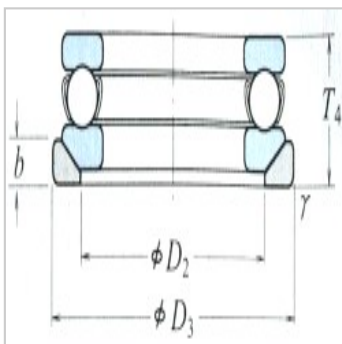
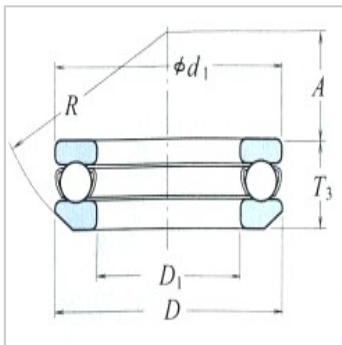
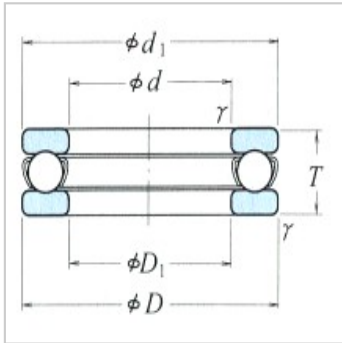


推力轴承

单向推力球轴承 d 110 ~ 190mm-53422XU

参数信息:



外形尺寸：

d :	110
D :	230
T :	95
T :	99.7
T :	109
r(最小) :	3

额定载荷(N)：

Ca :	415000
Coa :	1150000

额定载荷{kgf}：

Ca :	42000
Coa :	118000

极限转速(rpm)：

脂润滑：	630
油润滑：	950

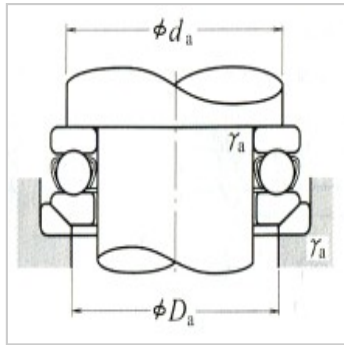
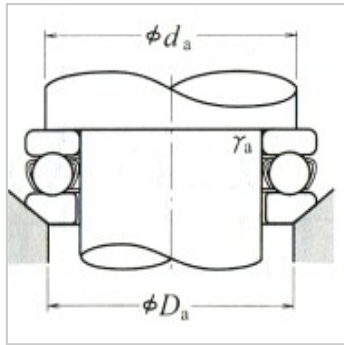
轴承代号：

平底座圈型：	51422X
调心球面：	53422X
球面座圈型：	53422XU

尺寸(mm)：

d :	225
D :	113
D :	170
D :	240
b :	29
A :	59
R :	180

安装尺寸(mm)：



d(最小) : 181

Da(最大) : 159

r(最大) : 2.5

重量(kg)(参考) :

平底座圈型 : 20

调心球面型 : 20.5

球面座圈型 : 24.3

: