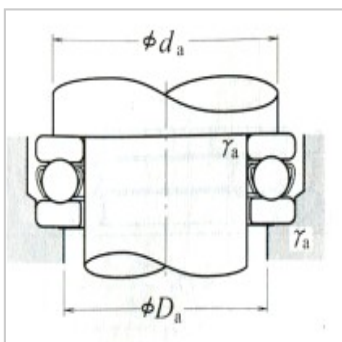
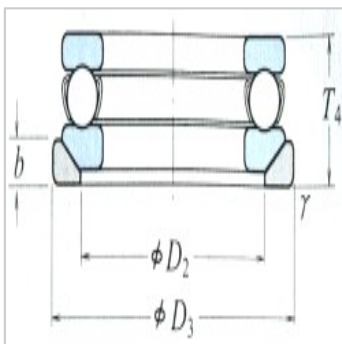
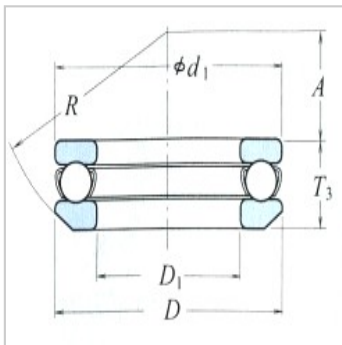
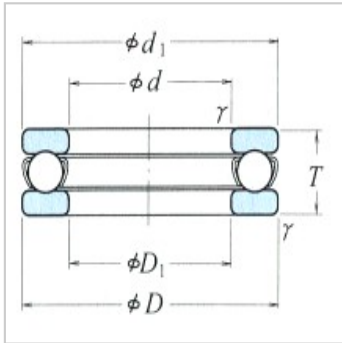


推力轴承

单向推力球轴承 d 110 ~ 190mm--

参数信息:



外形尺寸 :

d :	120
D :	155
T :	25
T :	-
T :	-
r(最小) :	1

额定载荷(N) :

Ca :	90000
Coa :	310000

额定载荷{kgf} :

Ca :	9150
Coa :	31500

极限转速(rpm) :

脂润滑 :	1600
油润滑 :	2400

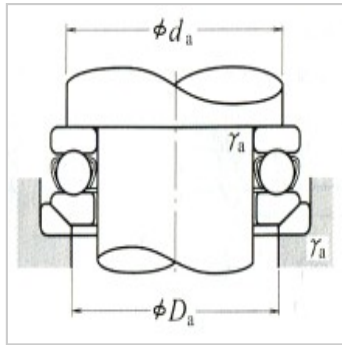
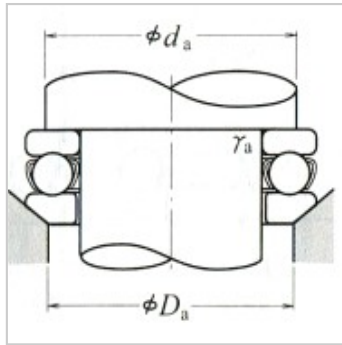
轴承代号 :

平底座圈型 :	51124
调心球面 :	-
球面座圈型 :	-

尺寸(mm) :

d :	155
D :	122
D :	-
D :	-
b :	-
A :	-
R :	-

安装尺寸(mm) :



d(最小) : 141

Da(最大) : 134

r(最大) : 1

重量(kg)(参考) :

平底座圈型 : 1.12

调心球面型 : -

球面座圈型 : -

: