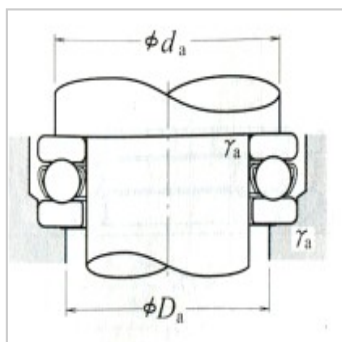
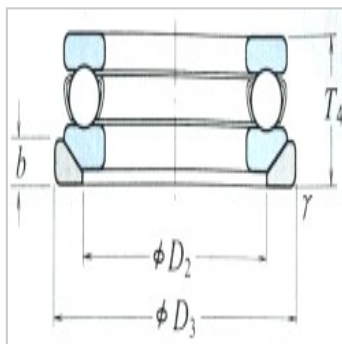
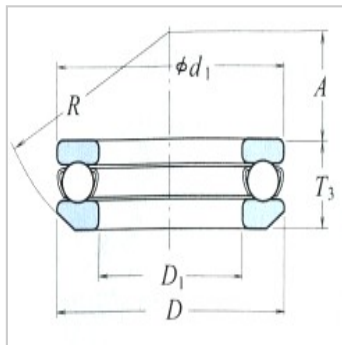
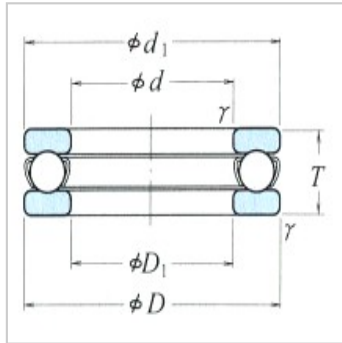


推力轴承

单向推力球轴承 d 110 ~ 190mm-53224U

参数信息:



外形尺寸：

d :	120
D :	170
T :	39
T :	40.8
T :	46
r(最小) :	1.1

额定载荷(N)：

Ca :	141000
Coa :	430000

额定载荷{kgf}：

Ca :	14400
Coa :	44000

极限转速(rpm)：

脂润滑：	1200
油润滑：	1800

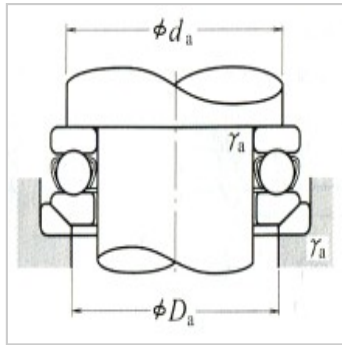
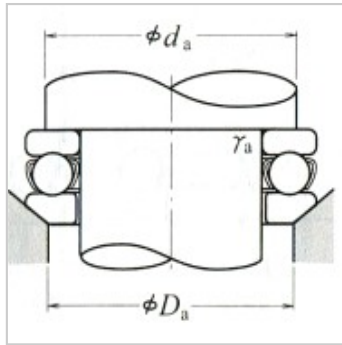
轴承代号：

平底座圈型：	51224
调心球面：	53224
球面座圈型：	53224U

尺寸(mm)：

d :	170
D :	123
D :	145
D :	175
b :	15
A :	61
R :	125

安装尺寸(mm)：



d(最小) : 150

Da(最大) : 140

r(最大) : 1

重量(kg)(参考) :

平底座圈型 : 2.7

调心球面型 : 2.94

球面座圈型 : 3.58

: