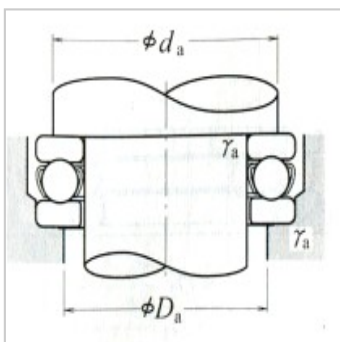
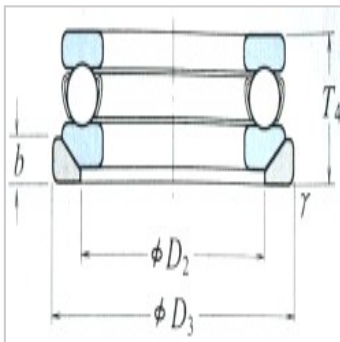
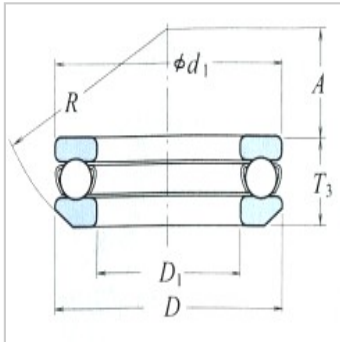
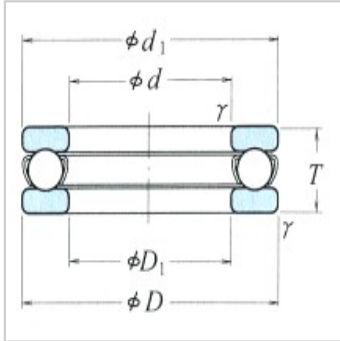


推力轴承

单向推力球轴承 d 110 ~ 190mm-53324XU

参数信息:



外形尺寸：

| | |
|---------|------|
| d : | 120 |
| D : | 210 |
| T : | 70 |
| T : | 74.1 |
| T : | 80 |
| r(最小) : | 2.1 |

额定载荷(N)：

| | |
|-------|--------|
| Ca : | 330000 |
| Coa : | 930000 |

额定载荷{kgf}：

| | |
|-------|-------|
| Ca : | 33500 |
| Coa : | 95000 |

极限转速(rpm)：

| | |
|------|------|
| 脂润滑： | 800 |
| 油润滑： | 1200 |

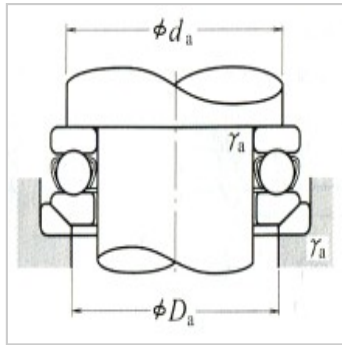
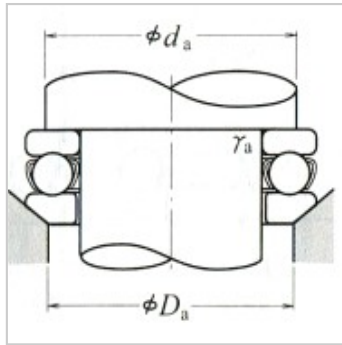
轴承代号：

| | |
|--------|---------|
| 平底座圈型： | 51324X |
| 调心球面： | 53324X |
| 球面座圈型： | 53324XU |

尺寸(mm)：

| | |
|-----|-----|
| d : | 205 |
| D : | 123 |
| D : | 165 |
| D : | 220 |
| b : | 22 |
| A : | 63 |
| R : | 160 |

安装尺寸(mm)：



d(最小) : 173

Da(最大) : 157

r(最大) : 2

重量(kg)(参考) :

平底座圈型 : 9.7

调心球面型 : 10.1

球面座圈型 : 12.4

: