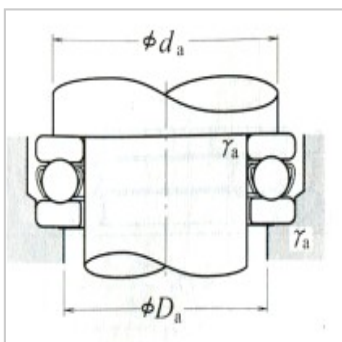
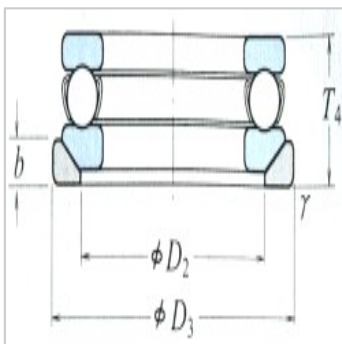
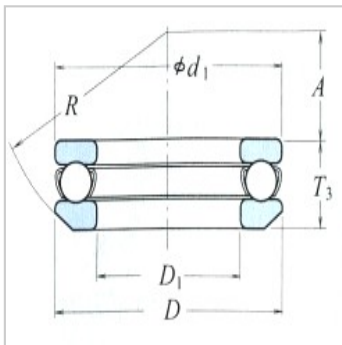
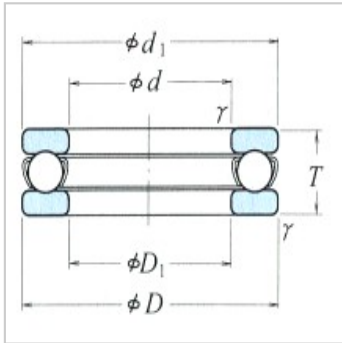


推力轴承

单向推力球轴承 d 110 ~ 190mm--

参数信息:



外形尺寸 :

| | |
|---------|-----|
| d : | 130 |
| D : | 170 |
| T : | 30 |
| T : | - |
| T : | - |
| r(最小) : | 1 |

额定载荷(N) :

| | |
|-------|--------|
| Ca : | 105000 |
| Coa : | 350000 |

额定载荷{kgf} :

| | |
|-------|-------|
| Ca : | 10700 |
| Coa : | 36000 |

极限转速(rpm) :

| | |
|-------|------|
| 脂润滑 : | 1400 |
| 油润滑 : | 2000 |

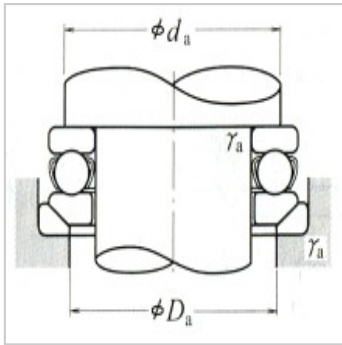
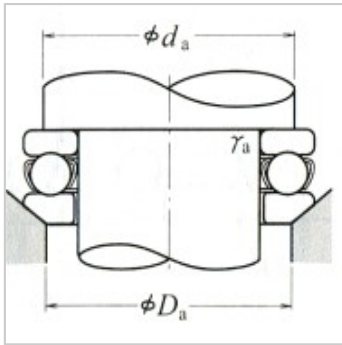
轴承代号 :

| | |
|---------|-------|
| 平底座圈型 : | 51126 |
| 调心球面 : | - |
| 球面座圈型 : | - |

尺寸(mm) :

| | |
|-----|-----|
| d : | 170 |
| D : | 132 |
| D : | - |
| D : | - |
| b : | - |
| A : | - |
| R : | - |

安装尺寸(mm) :



d(最小) : 154

Da(最大) : 146

r(最大) : 1

重量(kg)(参考) :

平底座圈型 : 1.68

调心球面型 : -

球面座圈型 : -

: