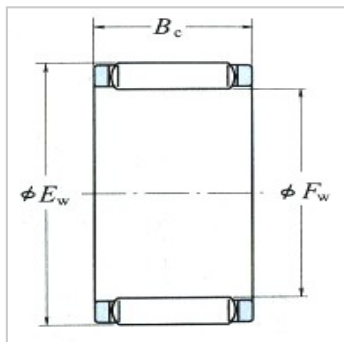


滚针轴承

连杆大端用 内接圆径12 ~ 30mm-FWF-152010-E

参数信息:



外形尺寸(mm) :

F :	15
E :	20
Bc-0.4 :	10

额定载荷(N) :

Cr :	7300
Cor :	7600

额定载荷{kgf} :

Cr :	745
Cor :	775

轴承代号 : FWF-1520
10-E

(参考) : 6.0

: